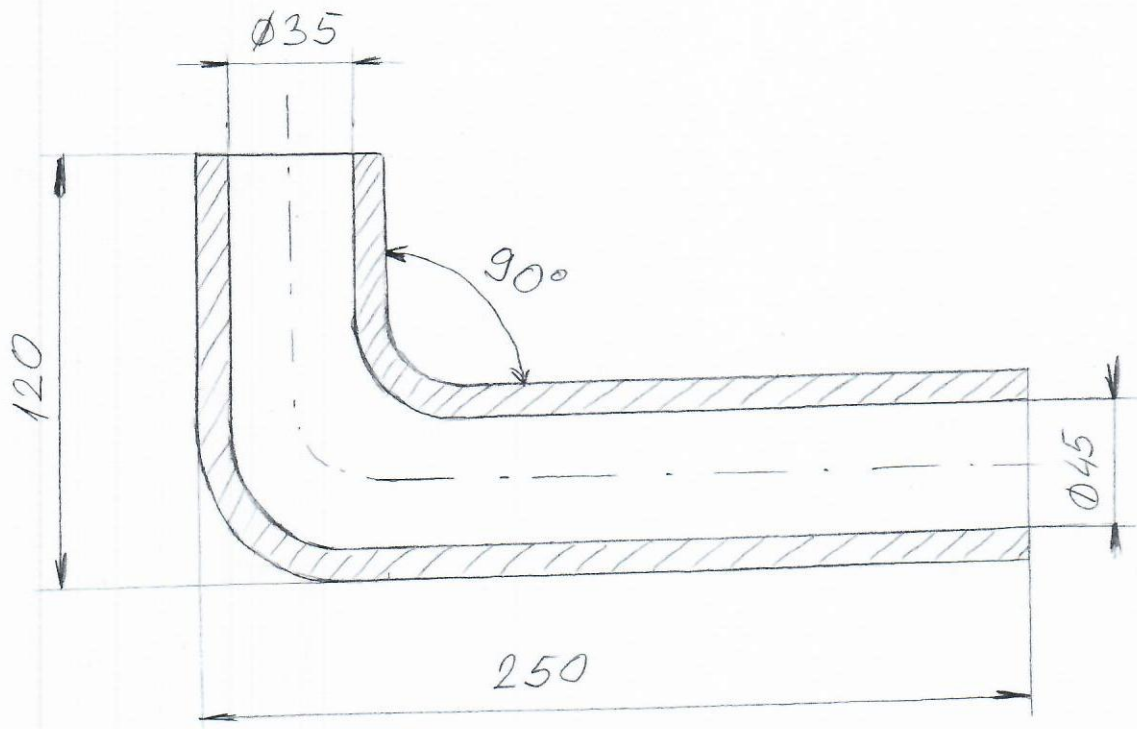


СКИЦА. 1.

Црево РАСХЛАДНЕ ТЕЧНОСТИ ЗА МОТОР  
М-34 ЗА ВИЉУШКАР „INDOS“ 2t  
VAD 38/20



Л. Соболев